

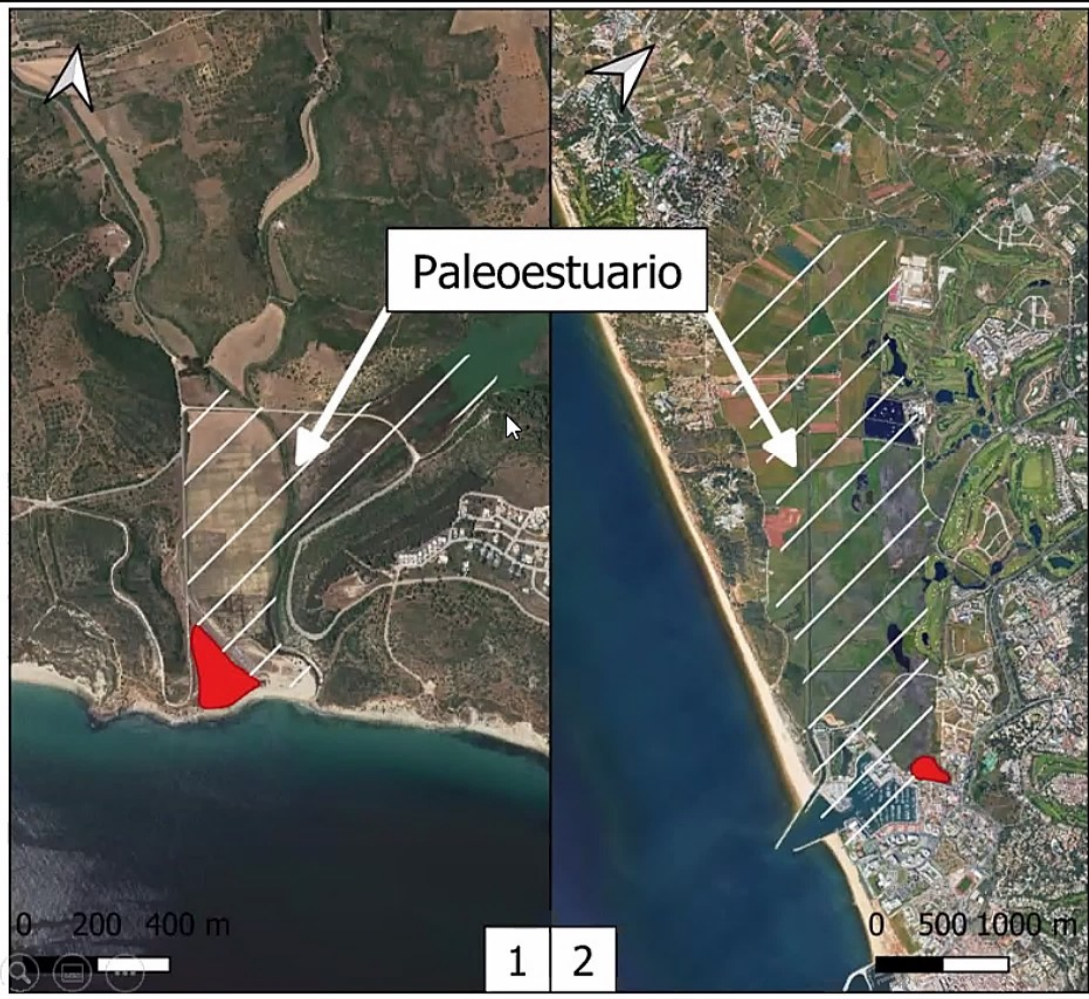


„Hum caes ... de boa cantaria“ en el extremo oeste del mundo romano.

Las instalaciones portuarias de las aglomeraciones secundarias de Boca do Rio y Cerro da Vila (Algarve), su desarrollo y papel comercial.

F. Hermann (Univ. Marburg) - J.-P. Bernardes (Univ. Algarve) - F. Teichner (Univ. Marburg)





BDR: 37,0669378
-8,810063

CDV: 37,0804351
-8,1212236

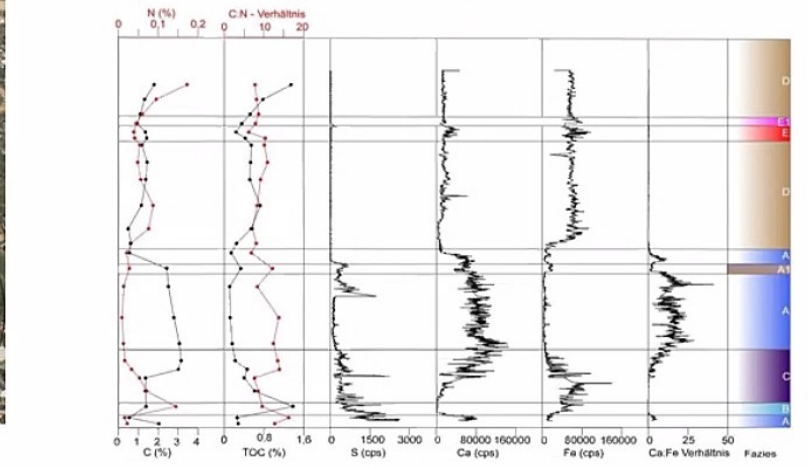
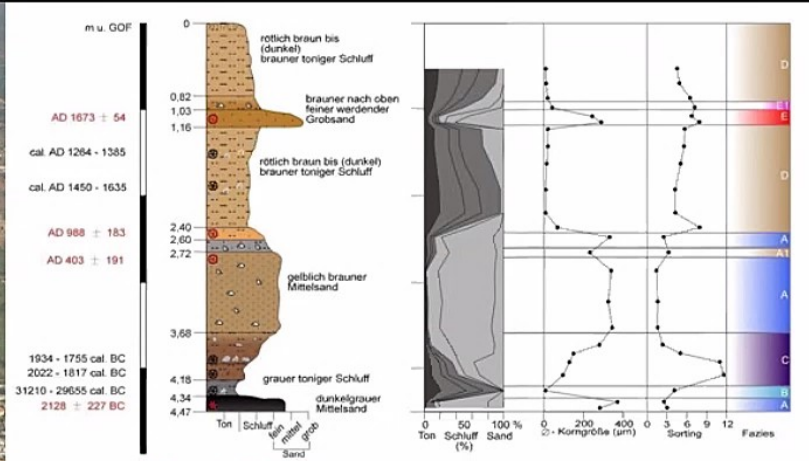
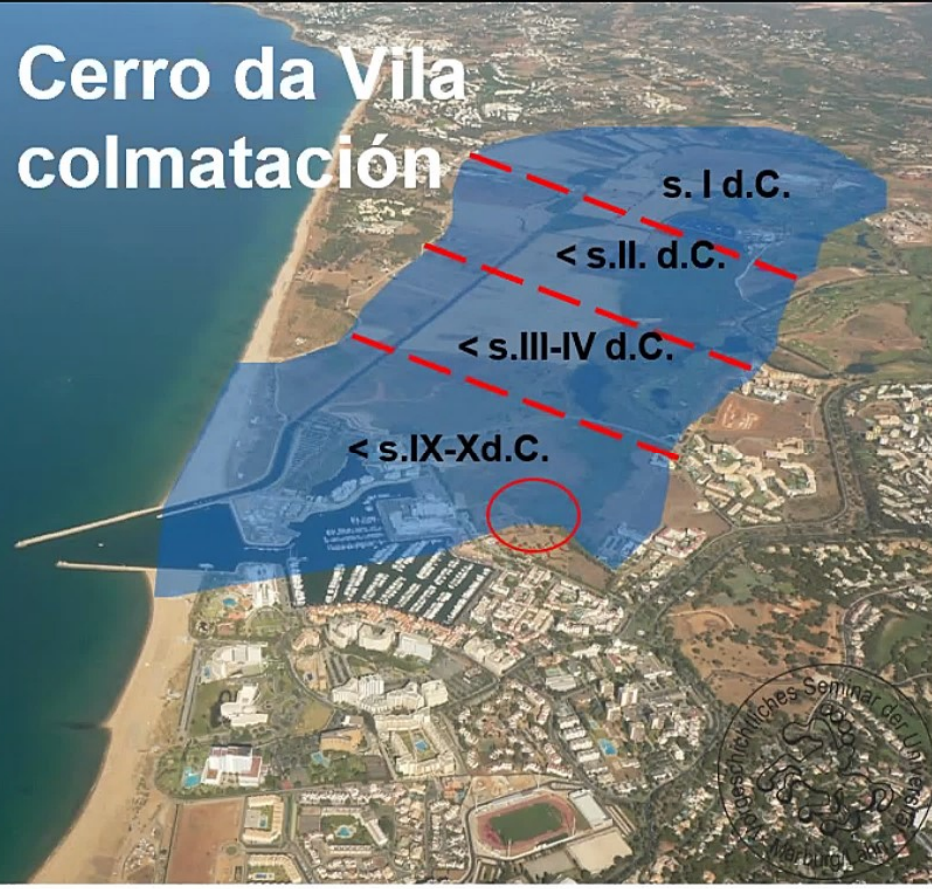




BDR: 37,0669378
-8,810063
CDV: 37,0804351
-8,1212236



Cerro da Vila colmatación



Boca do Rio

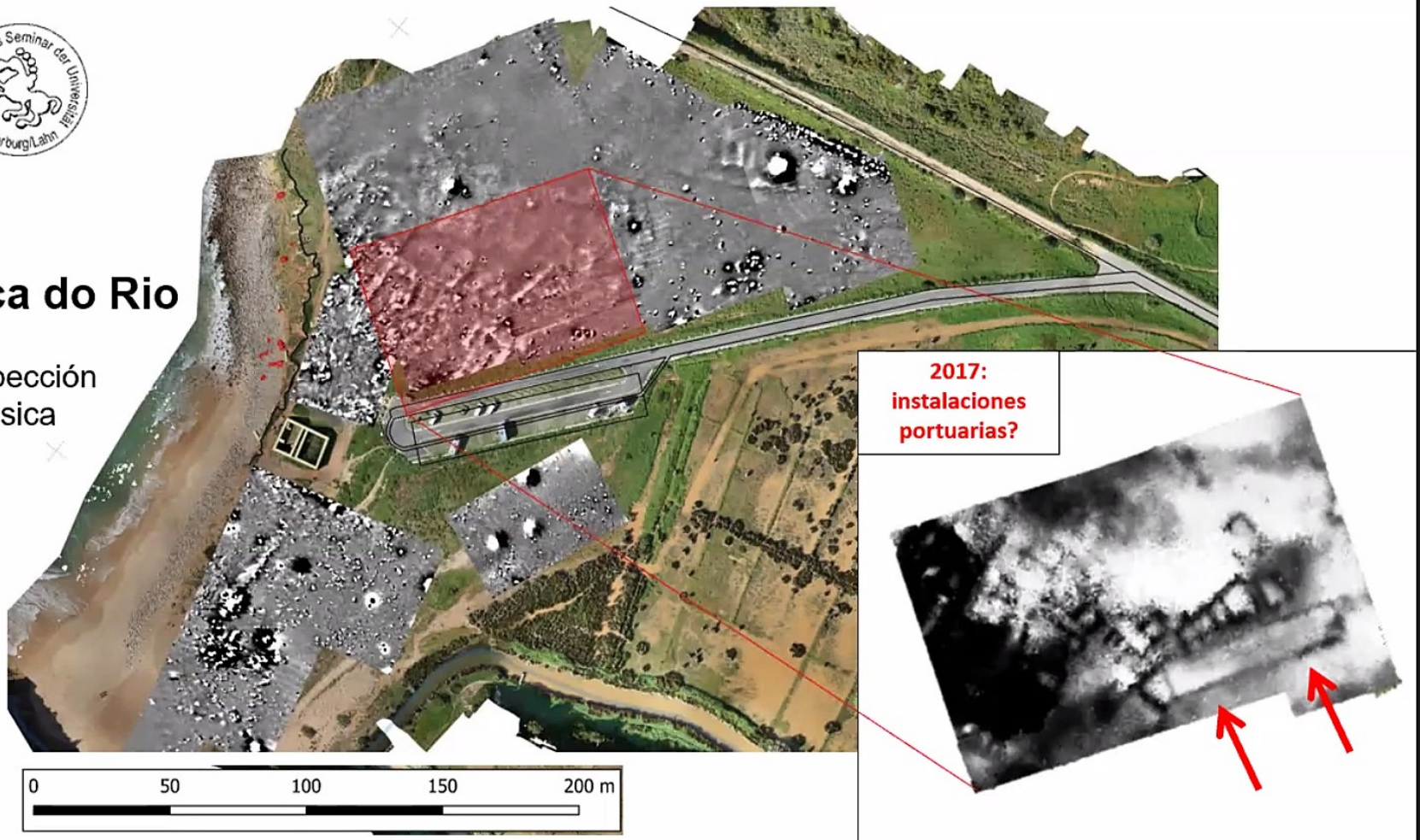


Florian Hermann

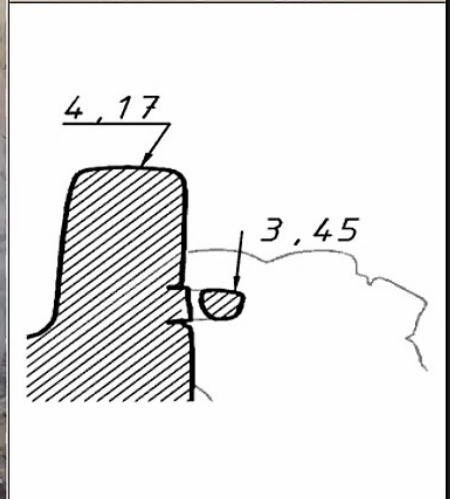


Boca do Rio

Prospección Geofísica







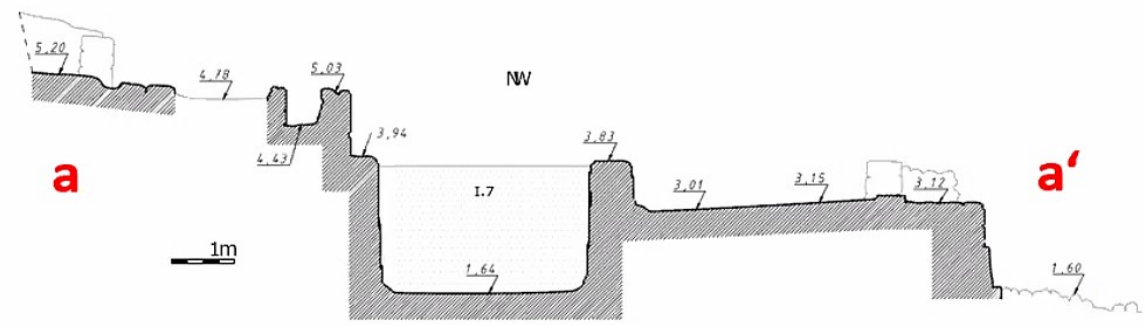


Boca do Rio Puerto

Hermann et al. *en prensa*, At the mercy of the sea – Vulnerability of Roman coastal settlements in the Algarve (Portugal). Boca do Rio as an emblematic example of a key marine industry.

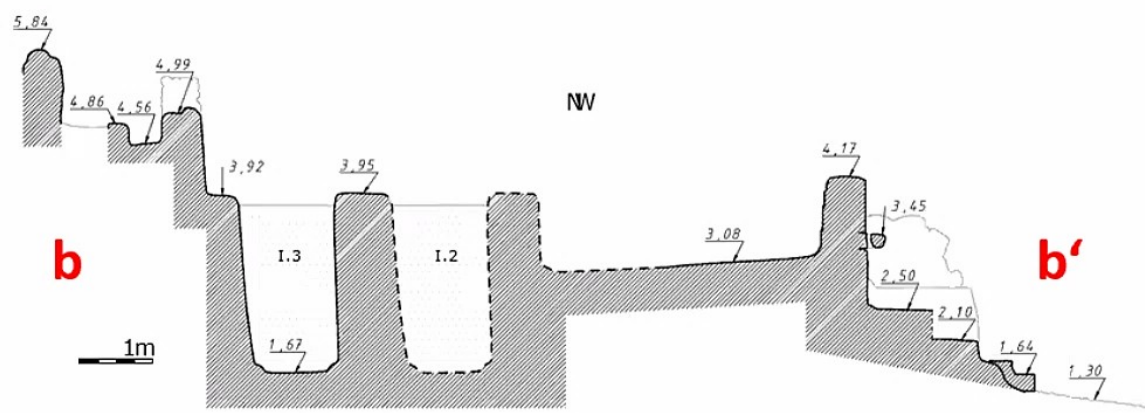


Florian Hermann



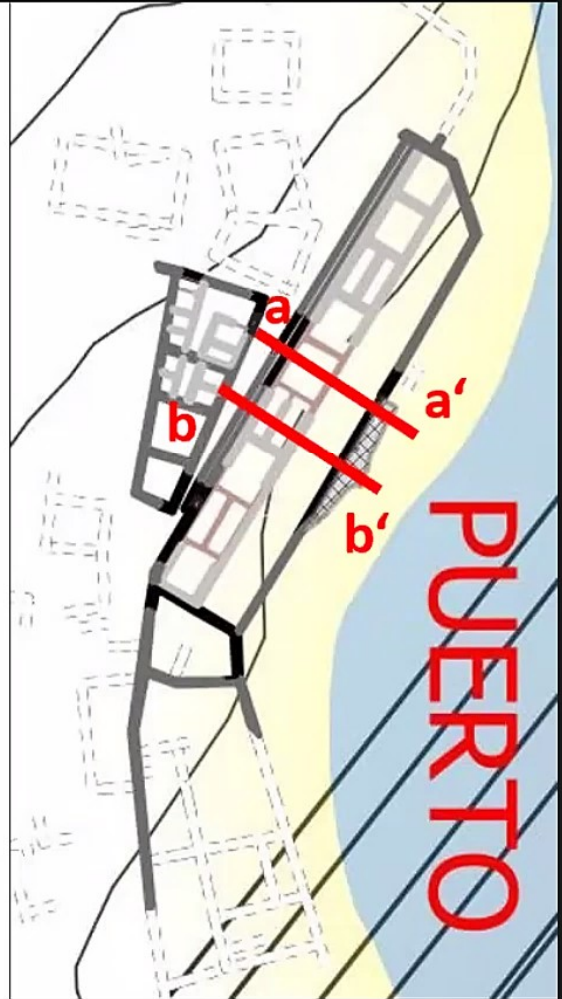
a

a'



b

b'



PUERTO

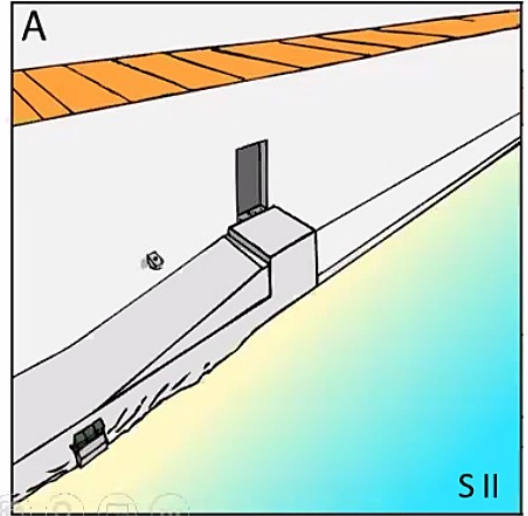
Boca do Rio Puerto, conexão exclusiva com as fabricas de salazón



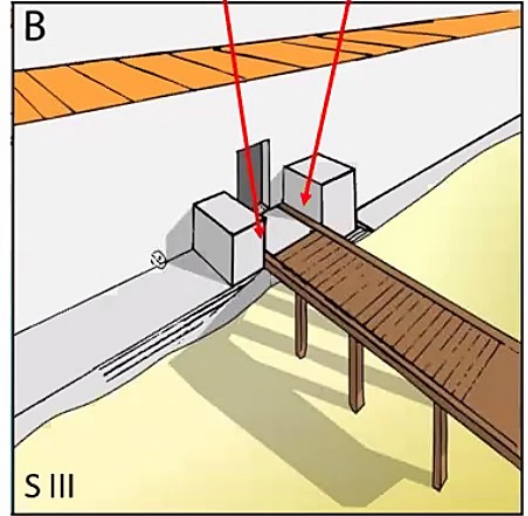
Florian Hermann



14C UE 245:
1785±30 BP
213-332 AD!



Colmatación!
→



Boca do Rio
2 fases de las instalaciones portuarias de la fabrica I

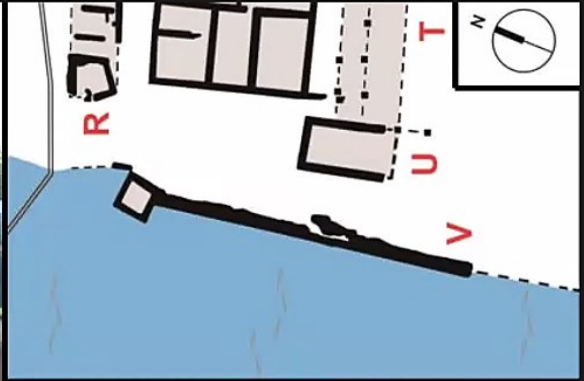


Cerro da Vila

Puerto

Geofísica
Excavación



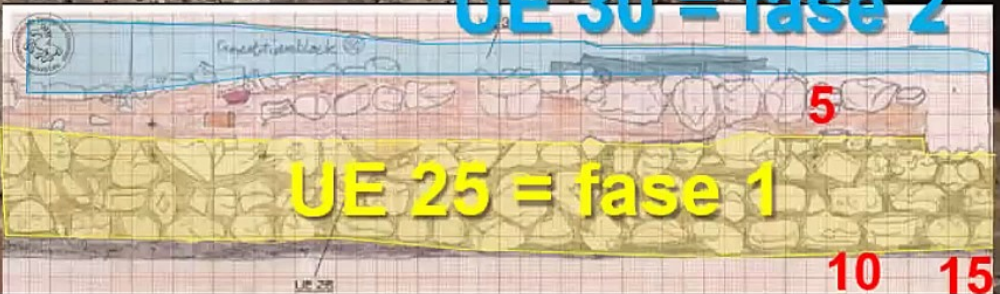
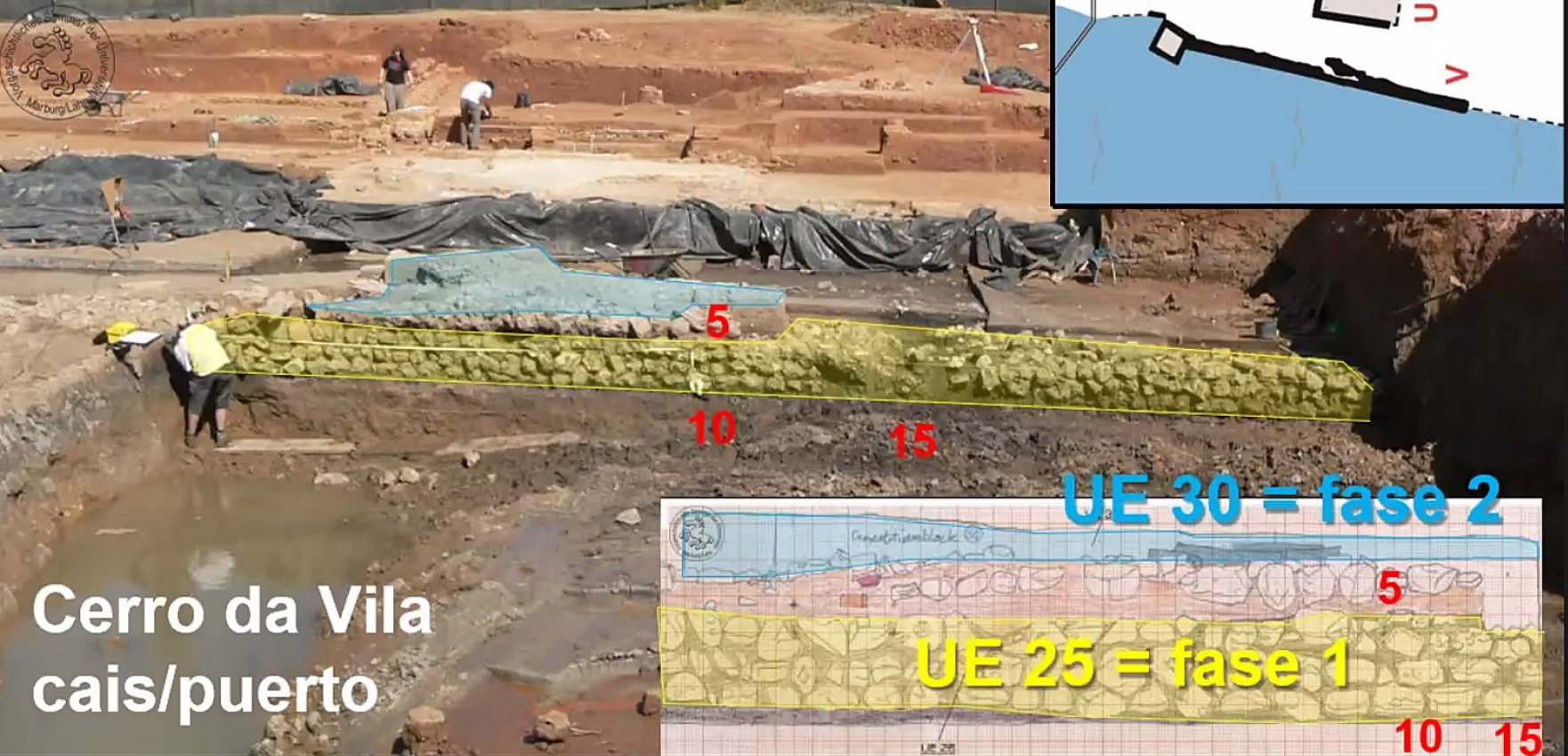
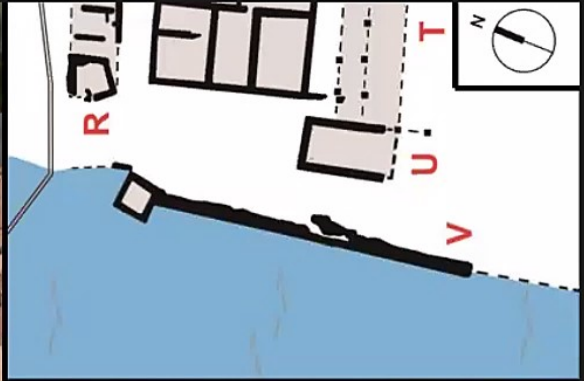


Cerro da Vila
cais/puerto



Florian Hermann

VM Grab 5	10,5	Beta - 308015	Wood	1790 ± 30	-26,8
10	23	Beta - 308016	Ch...		
15	36				



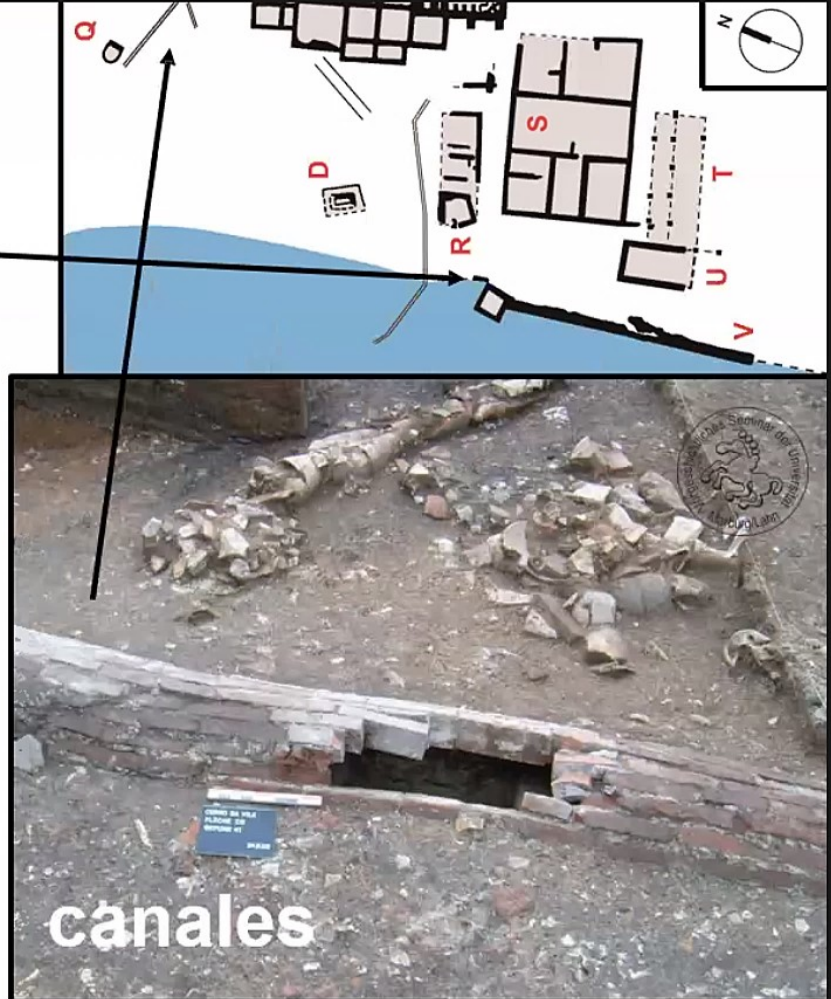
Cerro da Vila
cais/puerto

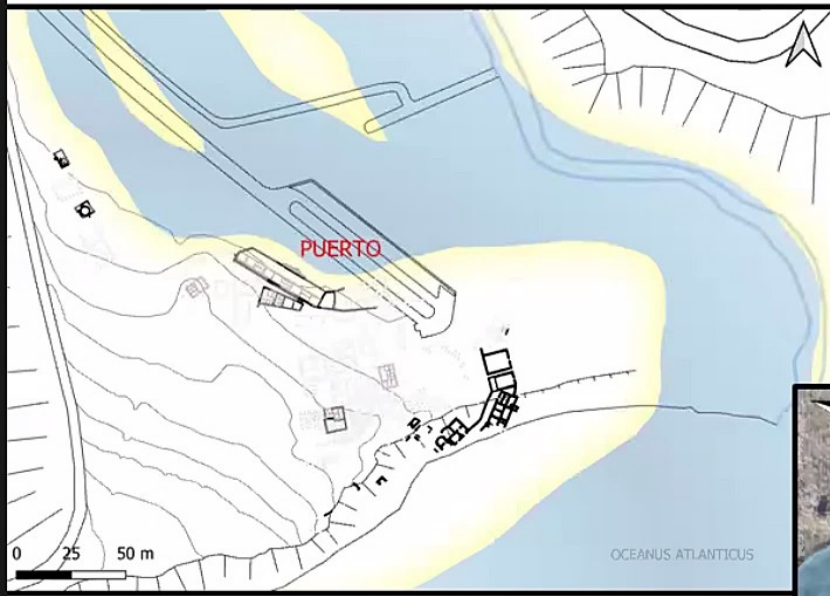


Florian Hermann



Cerro da Vila
pier/embarcadero?





„Hum caes ... de boa cantaria“ en el extremo oeste del mundo romano.

Las instalaciones portuarias de las aglomeraciones secundarias de Boca do Rio y Cerro da Vila (Algarve), su desarrollo y papel comercial.

