



Ischia in età romana. Strutture portuali nella baia di Cartaromana

Maria Luisa Tardugno, Soprintendenza Archeologia, Belle Arti e Paesaggio per l'Area Metropolitana di Napoli
Alessandra Benini, Medusa S.r.l.





Ischia in età romana

Strutture portuali nella baia di Cartaromana

Maria Luisa Tardugno
SABAP- NA-MET Funzionario Responsabile Isola d'Ischia
marialuisa.tardugno@beniculturali.it

Alessandra Benini M.EDU.S.A srlu
Archeologa subacquea
alessandrabenini@libero.it



Maria Luisa Tardugno

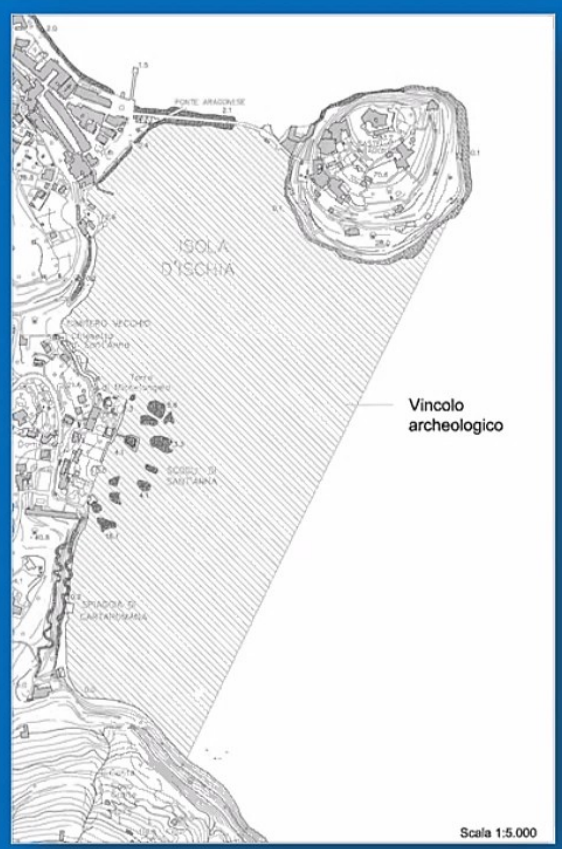
Congresso Internazionale
Ubicazione, infrastruttura e organizzazione dei porti romani
Irun, 3-5 novembre 2021

M.L. Tardugno - A. Benini, Strutture portuali nella baia di Cartaromana



Maria Luisa Tardugno

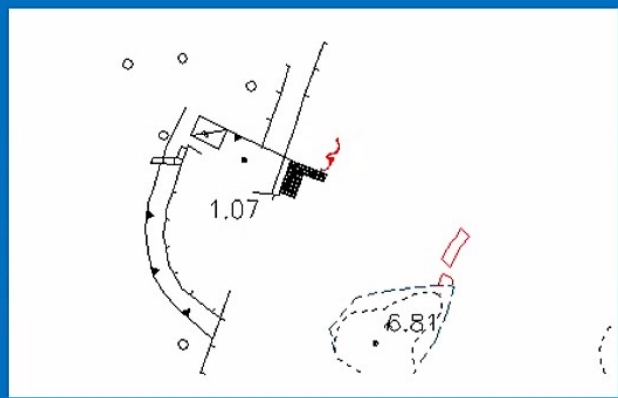
M.L. Tardugno - A. Benini, *Strutture portuali nella baia di Cartaromana*



La Baia di Cartaromana



M.L. Tardugno - A. Benini, *Strutture portuali nella baia di Cartaromana*



Archeologia preventiva



Maria Luisa Tardugno

M.L. Tardugno - A. Benini, *Strutture portuali nella baia di Cartaromana*



Archeologia preventiva



M.L. Tardugno - A. Benini, Strutture portuali nella baia di Cartaromana



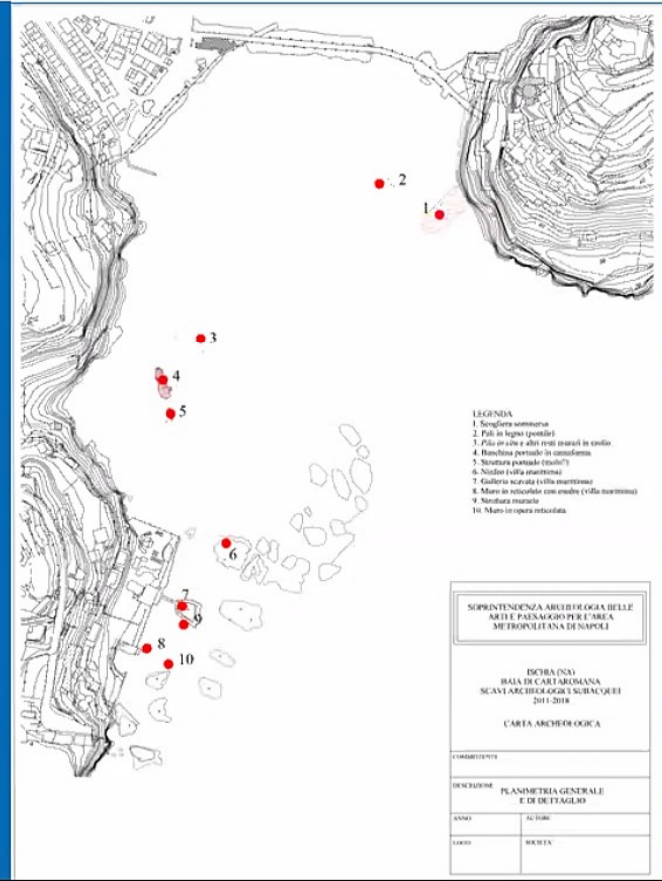
7



8



9



1



4



Maria Luisa Tardugno

M.L. Tardugno - A. Benini, *Strutture portuali nella baia di Cartaromana*



Maria Luisa Tardugno

M.L. Tardugno - A. Benini, *Strutture portuali nella baia di Cartaromana*

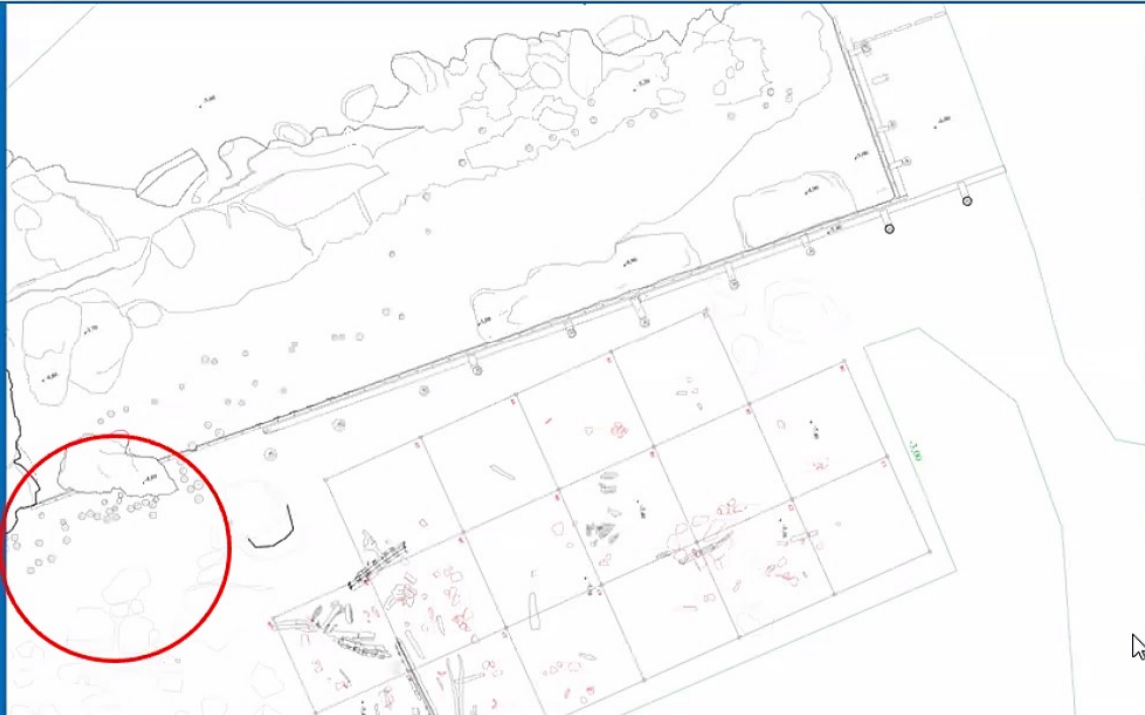


- quota di infissione tavolato – 8 d.l.m.
- datazione al C14 della cassaforma 75 d.C. ± 30

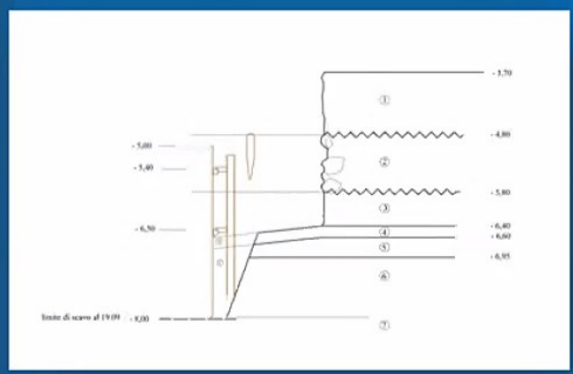


Maria Luisa Tardugno

M.L. Tardugno - A. Benini, *Strutture portuali nella baia di Cartaromana*



- quota di infissione pali esterni – 5,50 d.l.m.
- datazione al C14 dei pali 185 d.C. ± 30



Maria Luisa Tardugno