



# Il porto neroniano di *Antium*: un 'trattato' di ingegneria portuale romana dell'età imperiale

Enrico Felici, Università di Catania





**CONGRESSO INTERNAZIONALE**  
**UBICAZIONE, INFRASTRUTTURA E**  
**ORGANIZZAZIONE DEI PORTI ROMANI**

# ENRICO FELICI

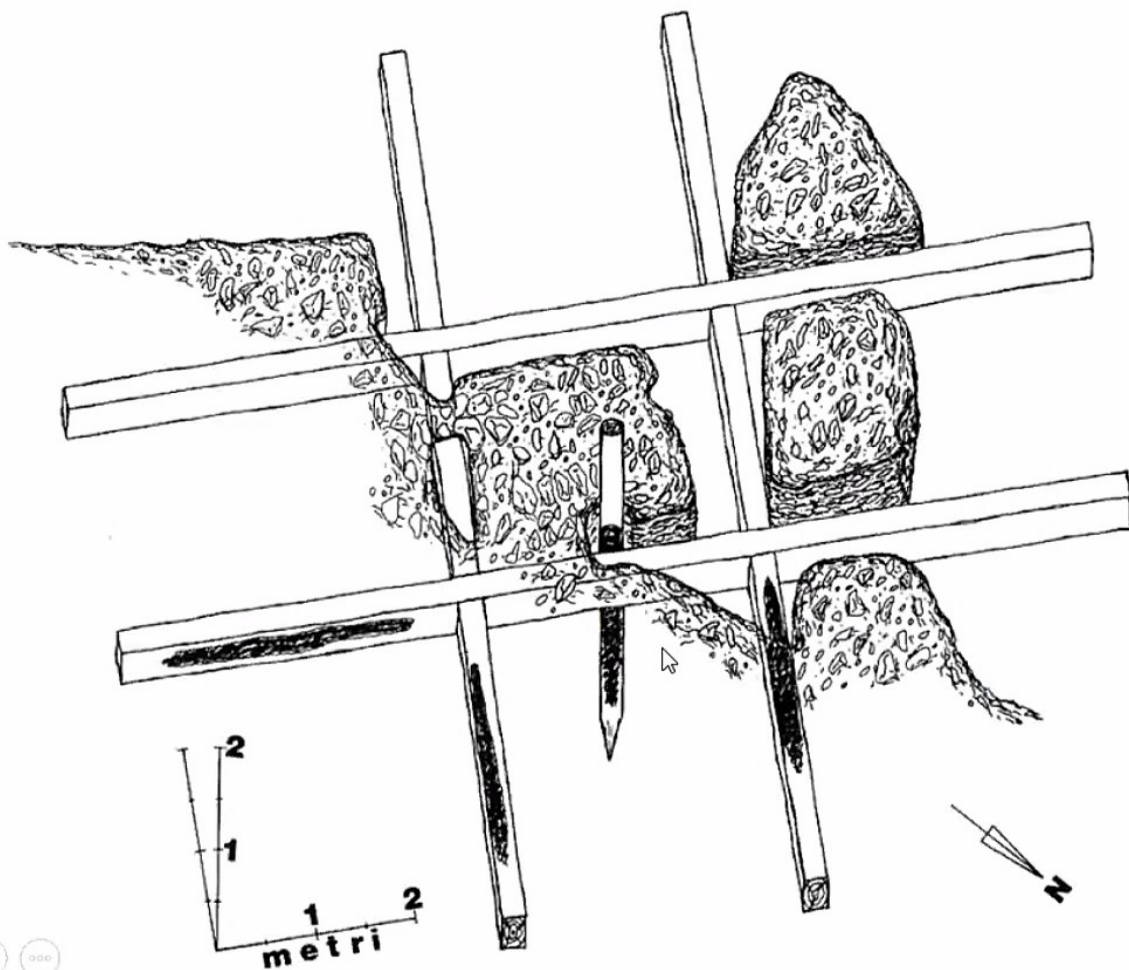
(UNIVERSITÀ DI CATANIA)

## IL PORTO NERONIANO DI ANTIUM

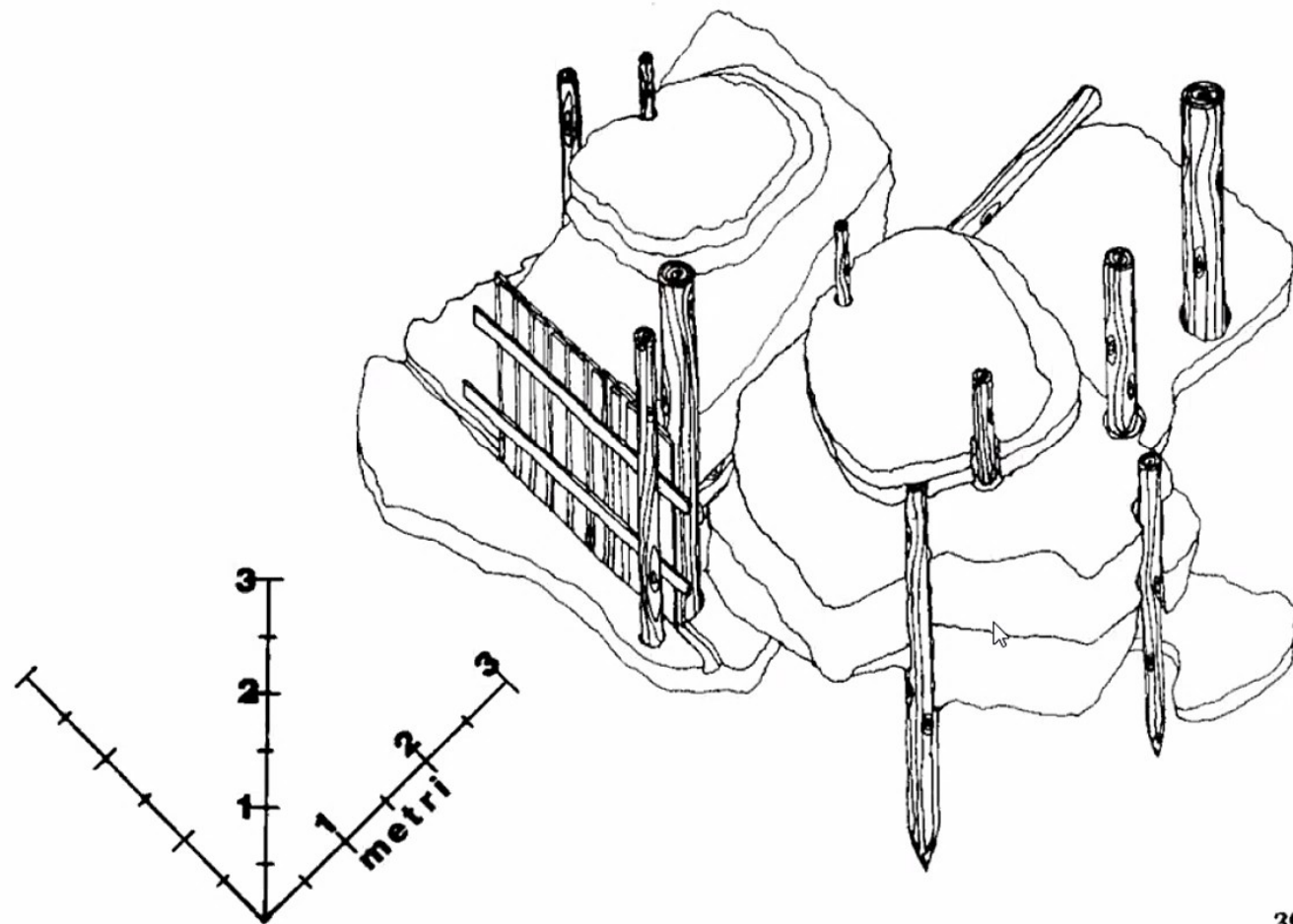
UN 'TRATTATO' DI INGEGNERIA PORTUALE ROMANA DELL'ETA IMPERIALE







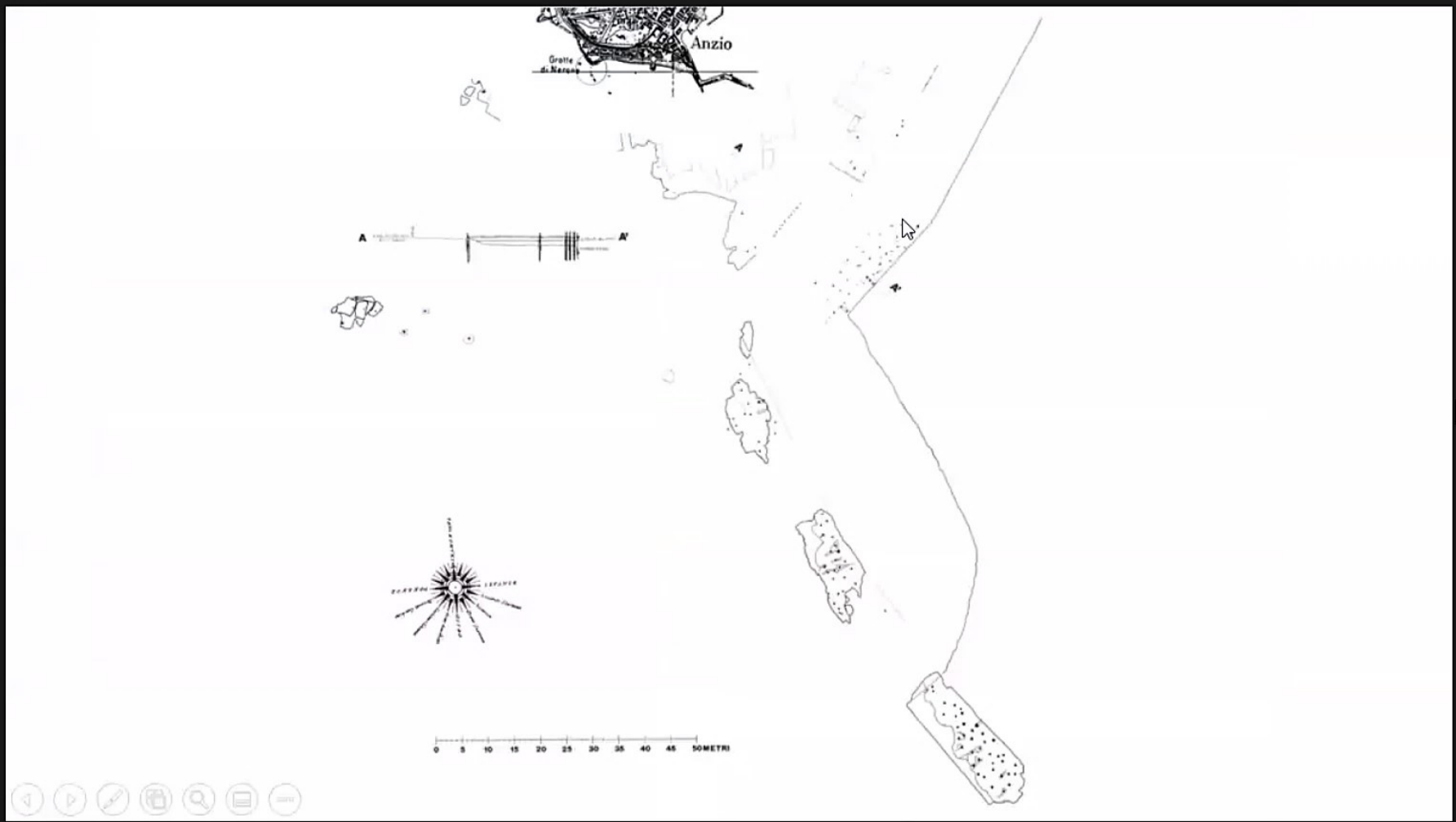




30



Enrico Felici

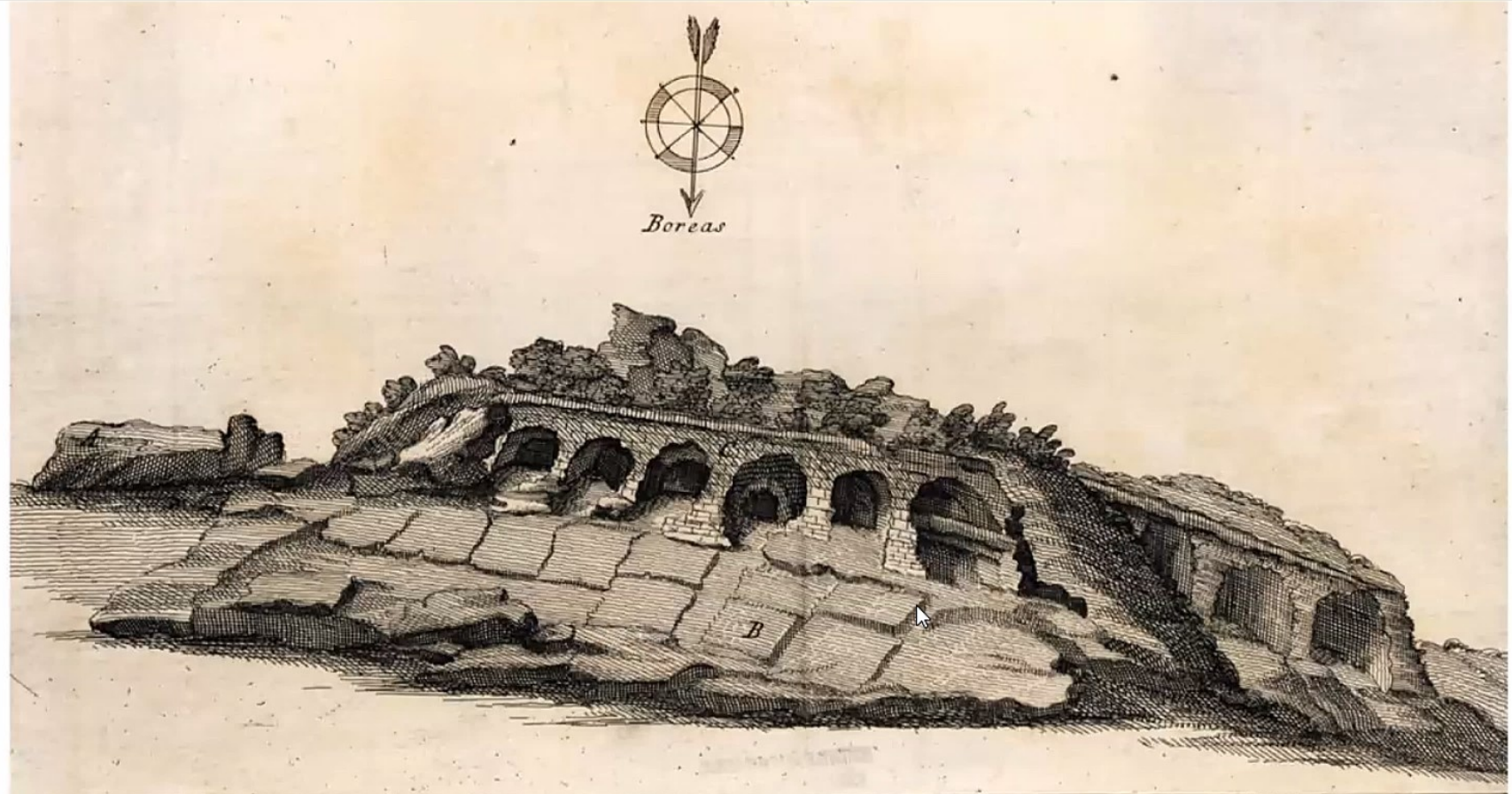




Enrico Felici



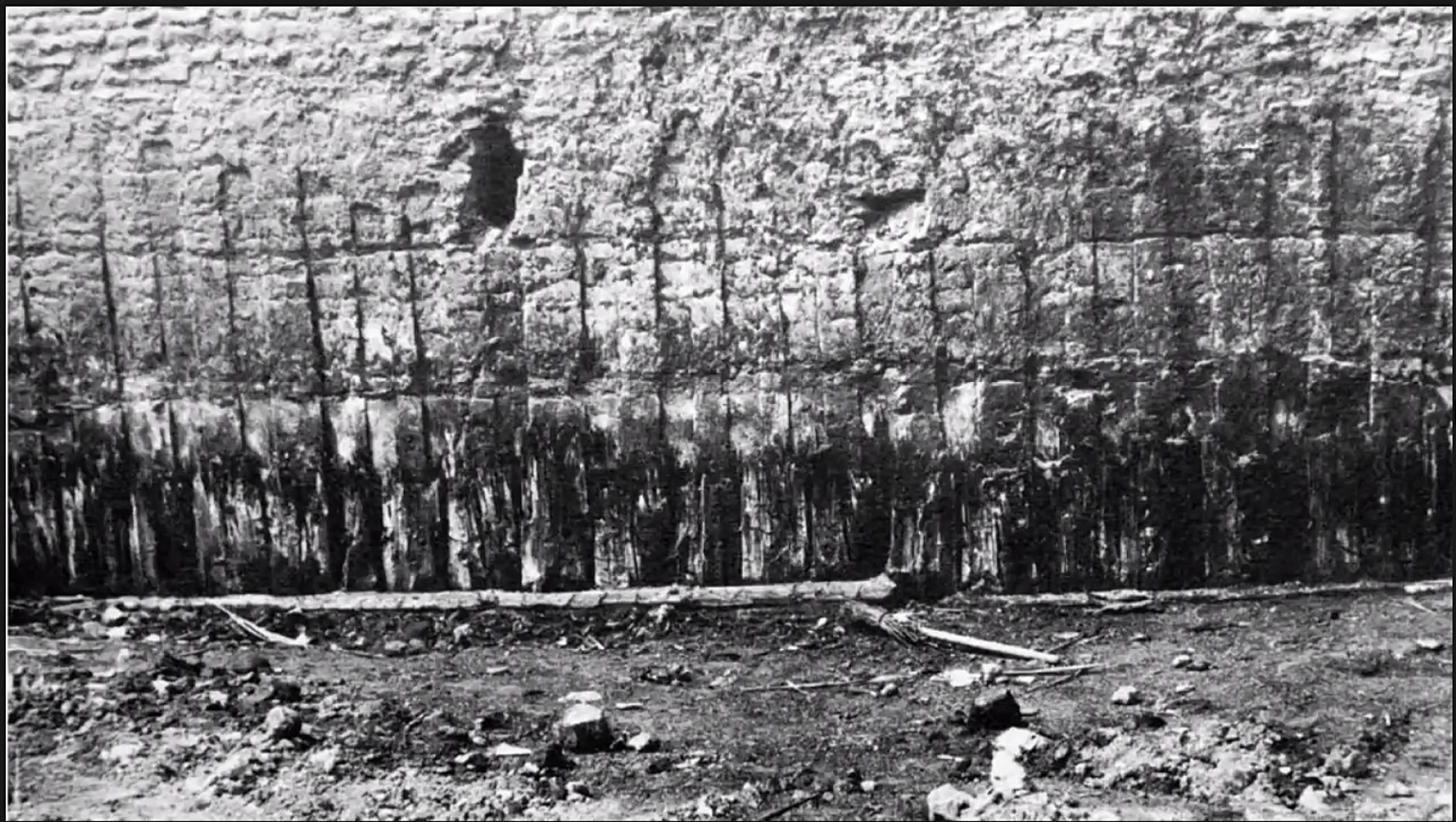




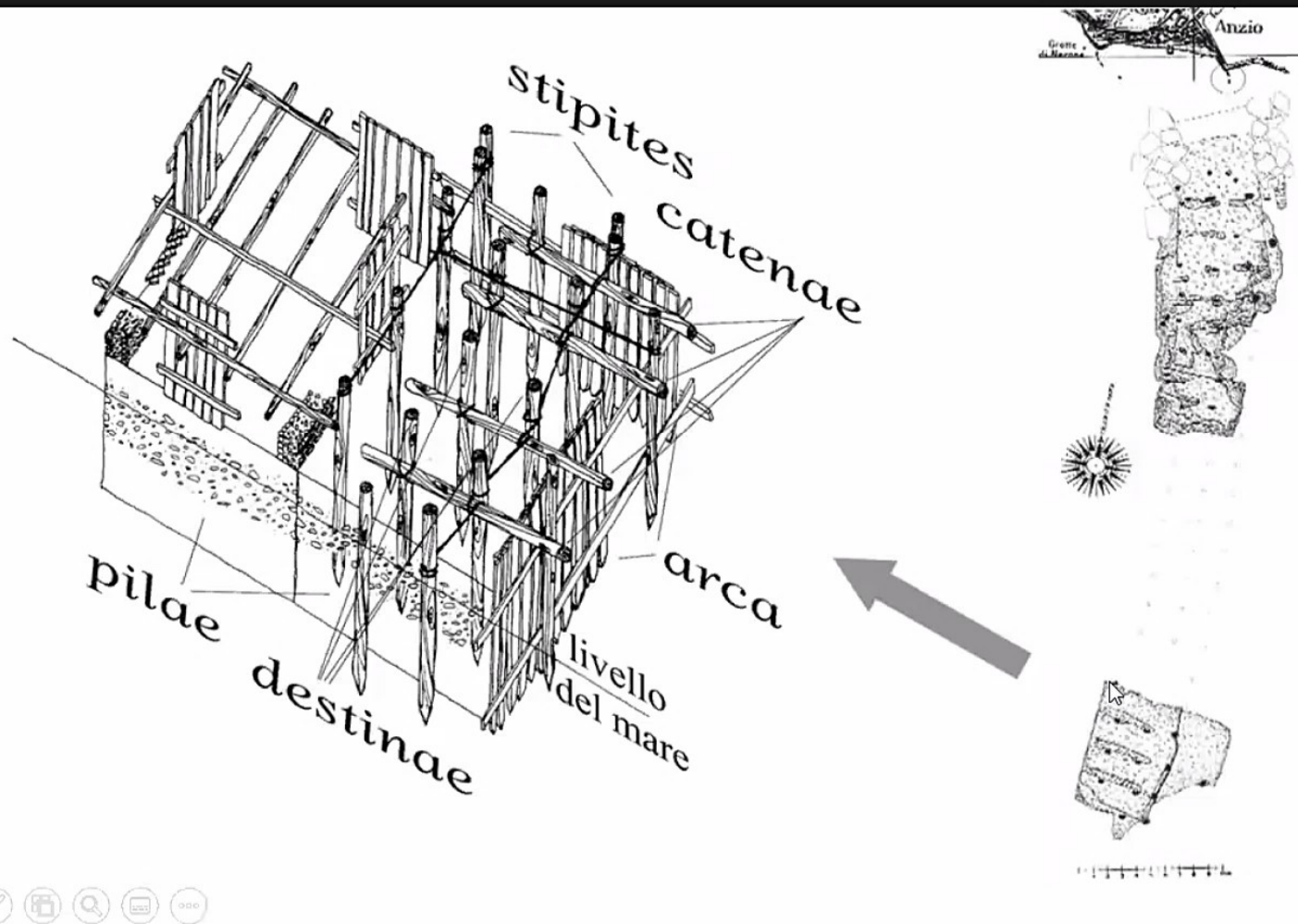
*Sinis Antiqui Portus Antiatis, quæ adhuc visuntur Ruinæ*

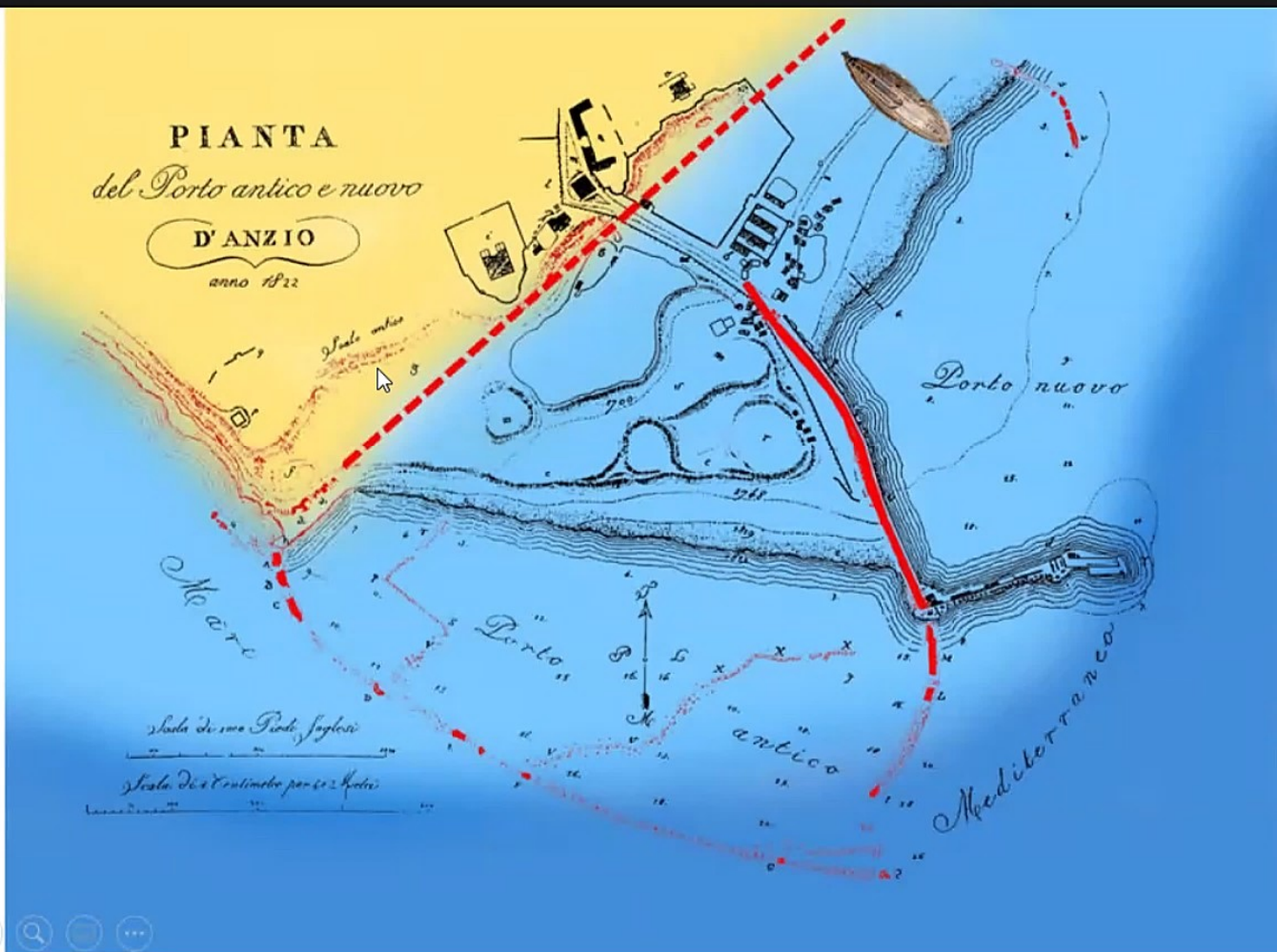












Enrico Felici



